



MANUAL DE ANDAMIOS

...the first of the ...

...the second of the ...

...the third of the ...

...the fourth of the ...

...the fifth of the ...

...the sixth of the ...

...the seventh of the ...

...the eighth of the ...

...the ninth of the ...

...the tenth of the ...

...the eleventh of the ...

...the twelfth of the ...

...the thirteenth of the ...

...the fourteenth of the ...

...the fifteenth of the ...

...the sixteenth of the ...

...the seventeenth of the ...

...the eighteenth of the ...

PRESENTACIÓN

PREOCUPADOS POR MEJORAR LA INFORMACIÓN

que deben tener presente las Empresas Constructoras e Inmobiliarias al momento de contratar y utilizar un sistema de andamios, y en particular lo relacionado con las medidas de seguridad para su operación, el Comité de Especialidades y la Gerencia de Estudios de la Cámara Chilena de la Construcción han preparado este Manual que recoge los antecedentes normativos, descripción de los equipos y recomendaciones de seguridad y mantención.

De manera especial, debemos destacar la colaboración prestada para la elaboración del Manual de un conjunto de Empresas del Rubro y de la Mutual de Seguridad de la CChC.

El presente documento contiene información relacionada en forma específica con andamios de fachada.



ÍNDICE

| | | |
|-----------|--|-----------|
| 1. | NORMAS CHILENAS DE ANDAMIOS | 6 |
| 2. | ORDENANZA GENERAL DE URBANISMO Y CONSTRUCCIONES | 8 |
| 3. | TIPOS DE ANDAMIOS | 10 |
| 3.1 | Según material predominante de su estructura | 10 |
| 3.2 | Según su forma de apoyo | 10 |
| 3.3 | Según su uso | 10 |
| 3.4 | Según el sistema | 11 |
| 3.5 | Según las cargas | 11 |
| 4. | PARTES DE UN ANDAMIO | 12 |
| 4.1 | Andamio metálico modular apoyado | 12 |
| 4.2 | Andamio metálico modular en volado | 13 |
| 4.3 | Andamio colgante | 15 |
| 4.4 | Andamio de plataforma autoelevadora | 16 |
| 5. | RIESGOS DE ACCIDENTES Y SUS CAUSAS PROBABLES | 18 |
| 5.1 | Caídas de personas a distinto nivel | 18 |
| 5.2 | Caída del andamio | 18 |
| 5.3 | Caída de objetos | 19 |
| 5.4 | Contactos eléctricos | 19 |
| 5.5 | Sobreesfuerzos del trabajador | 19 |
| 6. | RECOMENDACIONES DE SEGURIDAD EN ANDAMIOS | 20 |
| 6.1 | Recomendaciones generales | 20 |
| 6.2 | Recomendaciones durante el montaje | 24 |
| 6.3 | Recomendaciones para el tránsito sobre andamios | 25 |
| 6.4 | Recomendaciones para trabajo sobre andamios | 25 |
| 6.5 | Recomendaciones para trabajo de limpieza de andamios | 26 |
| 6.6 | Recomendaciones durante el desmontaje | 26 |
| 7. | ELEMENTOS DE CUBRIMIENTOS PARA ANDAMIOS | 27 |
| 8. | ANEXO | 28 |

1. NORMAS CHILENAS DE ANDAMIOS

Existen las normas NCh 997.Of1999; NCh998. Of1999, NCh2501/1.Of2000 y NCh2501/2.Of2000.

NCh997.Of1999 Andamios - Terminología y Clasificación

Esta norma consulta los siguientes contenidos:

- Alcance y campo de aplicación
- Referencias
- Terminología
- Clasificación

NCh998.Of1999 Andamios - Requisitos generales de seguridad

Esta norma consulta los siguientes contenidos:

- Alcance
- Campo de aplicación
- Referencias
- Terminología
- Cálculo
- Ejecución
- Inspección
- Uso
- Almacenamiento
- Anexo A, Registro de inspección de andamios





NCh2501/1.Of2000 Andamios metálicos modulares prefabricados

Parte 1: Requisitos generales

Esta norma consulta los siguientes contenidos:

- Alcance y campo de aplicación
- Referencias normativas
- Términos y definiciones
- Materiales
- Requisitos estructurales
- Dimensiones
- Amarras
- Uniones
- Bases de apoyo
- Requisitos de seguridad especiales
- Modelo básico
- Características exigidas al fabricante
- Denominación NCh

NCh2501/2.Of2000 Andamios metálicos modulares prefabricados

Parte 2: Requisitos estructurales

Esta norma consulta los siguientes contenidos:

- Alcance y campo de aplicación
- Referencias normativas
- Términos y definiciones
- Materiales
- Cargas de cálculo
- Anexo A, utilización tipo de las clases de andamios
- Anexo B, valores de coeficientes de presión para diversas secciones transversales
- Anexo C, cálculo del coeficiente global de presión perpendicular a la fachada del edificio, para la fachada de porcentaje de huecos variables

2. ORDENANZA GENERAL DE URBANISMO Y CONSTRUCCIONES

Artículo 5.8.8

Las barreras, puentes y tablonces de los andamios fijos que se levanten en las vías públicas dejarán libre una altura mínima de 2,50 m sobre el nivel de las aceras.

El primer piso estará construido por tablonces unidos entre sí con sus juntas tapadas con listones o charlatas y con un borde de 0,30 m de alto por los costados, para impedir la caída de los materiales.

El ancho del andamio no será mayor que el de la acera, disminuido en 0,50 m. En la construcción de los andamios deben considerarse las fuerzas verticales y horizontales y deben disponerse los contravientos necesarios.

Deben ser construidos con elementos sanos y ejecutados por personas idóneas; ser resistentes y seguros contra desplazamientos laterales y mantenerse así. No deben quedar clavos salientes, ni elementos salientes, débilmente clavados.

Para cargas pesadas o alturas mayores de 12 m se usarán andamios especialmente reforzados y se acompañarán sus planos y cálculos justificativos de acuerdo con las normas oficiales.

Las empresas constructoras podrán pedir que los planos que presenten sean declarados tipos, a fin de ser empleados en otros casos similares. Para justificar el uso de estos planos tipos, el interesado deberá acompañar un certificado del profesional a cargo de la obra, como que son enteramente aplicables.





Artículo 5.8.9

El andamio debe mantenerse en perfectas condiciones de estabilidad y de conservación durante todo el tiempo de ejecución de la obra y dispuesto de modo que se eviten molestias y perjuicios a los transeúntes y propiedades vecinas.

Artículo 5.8.10

La Dirección de Obras Municipales podrá exigir que los andamios se cierren parcial o totalmente con entablados, arpilleras, u otros, cuando el trabajo produzca mucho polvo o exista el temor que puedan caer materiales o escombros hacia la vía pública.

Podrá, asimismo, ordenar que se ejecute el primer piso de los andamios situados en las vías públicas con tablas machihembradas y entarimados laterales machihembrados, para proteger el paso del público en condiciones de seguridad y sin molestias.

Podrá exigir, además, una iluminación artificial adecuada.

En caso de paralización de la obra, los andamios se retirarán dentro del plazo que fije la Dirección de Obras Municipales.

3. TIPOS DE ANDAMIOS

Los andamios podemos clasificarlos según diferentes parámetros:

3.1 Según material predominante de su estructura

- a. Andamio de madera
- b. Andamio de metal
- c. Andamio mixto

3.2 Según su forma de apoyo

- I. Andamio de apoyo simple
- II. Andamio anclado
- III. Andamio en volado
- IV. Andamio colgante
- V. Andamio de plataforma autoelevadora

3.3 Según su uso

- a. Andamio de fachada
- b. Andamio estructural
- c. Andamio para circulación
- d. Andamio para actos públicos
- e. Andamios de interior





3.4 Según el sistema

- a. Andamio de doble pie derecho
- b. Andamio metálico tubular
- c. Andamio metálico modular
- d. Andamio colgante
- e. Andamio de plataforma autoelevadora

3.5 Según las cargas

| CLASE | CARGA UNIFORMEMENTE REPARTIDA kN/m ² | CARGA CONCENTRADA EN SUP. DE 500*500 mm ² kN | CARGA CONCENTRADA EN SUP. DE 200*200 mm ² kN | CARGA SOBRE SUP. PARCIAL kN | SUPERFICIE PARCIAL M ² |
|-------|--|--|--|--------------------------------|--------------------------------------|
| 1 | 0.75 | 1.50 | 1.00 | | |
| 2 | 1.50 | 1.50 | 1.00 | | |
| 3 | 2.00 | 1.50 | 1.00 | | |
| 4 | 3.00 | 3.00 | 1.00 | 5.00 | 0.4 A |
| 5 | 4.50 | 3.00 | 1.00 | 7.50 | 0.4 A |
| 6 | 6.00 | 3.00 | 1.00 | 10.00 | 0.5 A |

4. PARTES DE UN ANDAMIO

Existe en la norma NCh997.Of1999 Andamios - Terminología y Clasificación, la definición de una gran cantidad de términos. En este Manual se ha incorporado la definición de algunos términos relevantes, y aclaraciones para su mejor comprensión.

Se define como andamio a una estructura provisional que sustenta plataformas de trabajo para operarios, materiales y herramientas en varios niveles, que se emplea en faenas de construcción, transformaciones, reparación, mantenimiento o demolición de edificios, obras civiles e instalaciones industriales; además existen otros usos no relacionados con la construcción.

4.1 Andamio metálico modular apoyado

Andamio compuesto por cabezales, diagonales, plataforma de trabajo y accesorios de seguridad apoyado en el piso y arriostrado a la fachada.

4.1.1 Placa con husillo

Es una base regulable sobre la que se inicia el montaje de los cuerpos de andamios, esta base permite nivelar la estructura y lograr un buen apoyo en el suelo.

4.1.2 Soporte de inicio

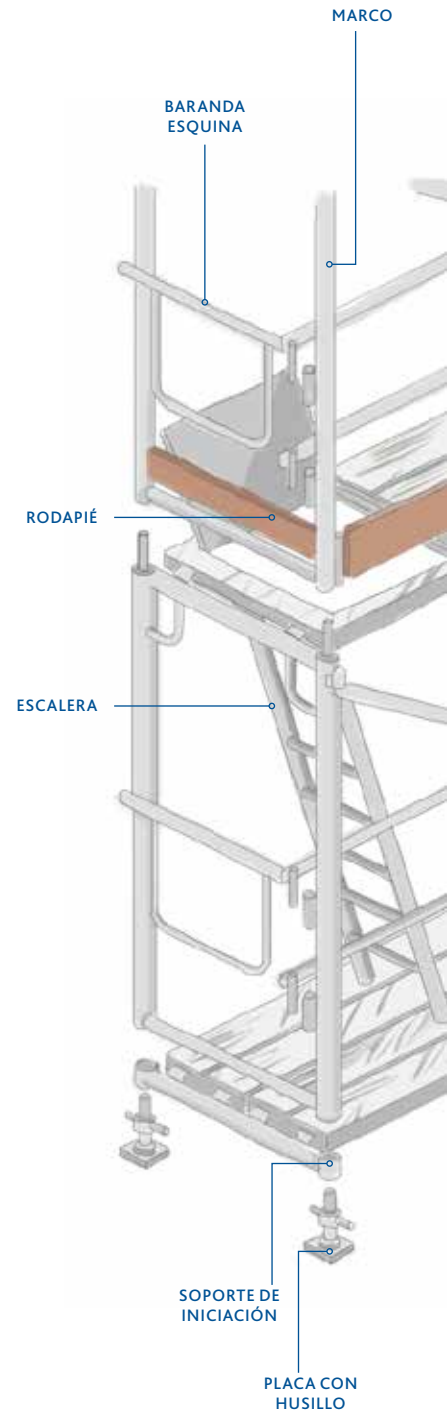
Elemento que une la placa de apoyo con el resto de la estructura.

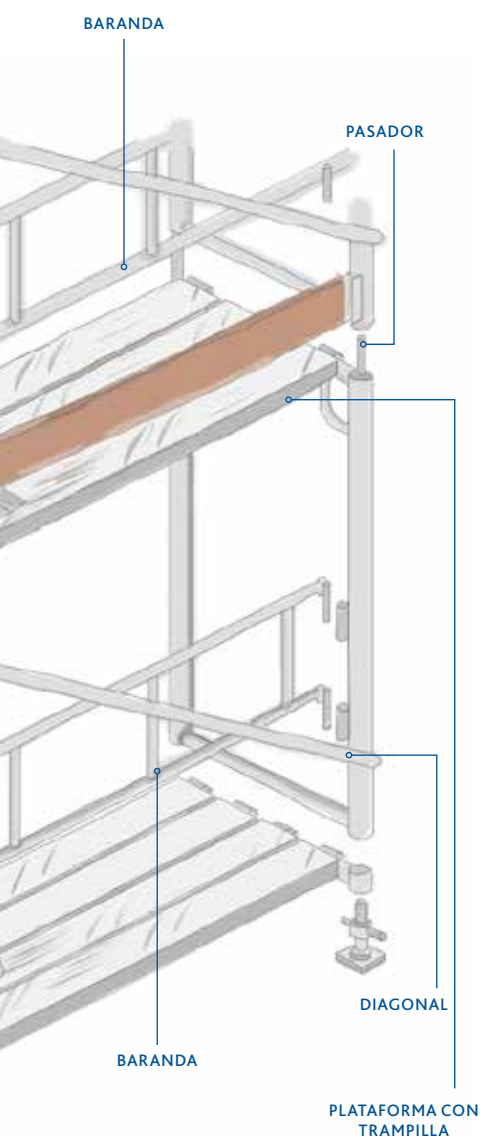
4.1.3 Marco

Estructura metálica modular prefabricada compuesta por dos pie derecho, uno o más travesaños, refuerzos para asegurar su rigidez y elementos de unión.

4.1.4 Plataforma

Superficie horizontal que soporta directamente la carga admisible considerando operarios, herramientas y materiales.





La plataforma de piso se encuentra instalada entre dos marcos, que soporta por sí sola una carga sobre ella, puede estar formada por más de un elemento, éstos deben estar provistos de un seguro que impida su movimiento y que el viento pueda levantarlas o volcarlas, la separación en los pisos no deben ser superior a 25 mm.

4.1.5 Baranda

Elemento longitudinal y/o transversal fijado a las caras interiores de los pie derecho y tendido en los costados expuestos de la plataforma de trabajo, destinado a prevenir la caída de los operarios. La baranda debe estar formada por un elemento superior, ubicada aproximadamente a 1 metro por encima de la plataforma y un elemento intermedio, ubicado de forma que los espacios entre el rodapié y este elemento intermedio y entre éste y la baranda superior sean igual o menor a 470 mm.

4.1.6 Rodapié

Elemento longitudinal y/o transversal fijado a las caras interiores de los pie derecho y apoyado directamente en los costados expuestos de las plataformas de trabajo, su función es impedir que caigan herramientas o materiales que se encuentren en la plataforma. El rodapié debe ser rígido y tener una altura de al menos 150 mm. sobre la plataforma.

4.1.7 Diagonal

Pieza oblicua destinada a rigidizar el andamio frente a sollicitaciones horizontales, se instala uniendo dos pie derecho consecutivos.

4.1.8 Anclaje y amarra

Conjunto de elementos rígidos definidos y ubicados según proyecto, que permiten asegurar y estabilizar el andamio, evitando movimientos de éste. El anclaje debe ser un elemento fijado a la fachada en forma mecánica.

4.2 Andamio metálico modular en volado

Andamio compuesto por cabezales, diagonales, plataforma de trabajo y accesorios de seguridad, apoyado en el edificio mediante elementos en voladizo y arriostrado a la fachada.

4.2.1 Base

Estructura que sirve de apoyo al andamio de fachada en volado, se apoya en dos losas consecutivas al interior del edificio.

4.2.2 Marco

Estructura metálica modular prefabricada compuesta por dos pie derecho, uno o más travesaños, refuerzos para asegurar su rigidez y elementos de unión.

4.2.3 Plataforma

Superficie horizontal que soporta directamente la carga admisible, considerando operarios, herramientas y materiales.

La plataforma de piso se encuentra instalada entre dos marcos, que soporta por sí sola una carga sobre ella, puede estar formada por más de un elemento, éstos deben estar provistos de un seguro que impida su movimiento y que el viento pueda levantarlas o volcarlas, la separación en los pisos no debe ser superior a 25 mm.

4.2.4 Baranda

Elementos longitudinales y/o transversales fijados a las caras interiores de los pie derecho y tendidos en los costados expuestos de la plataforma de trabajo destinado a prevenir la caída de los operarios. La baranda debe estar formada por un elemento superior, ubicada aproximadamente a 1 metro por encima de la plataforma y un elemento intermedio, ubicado de forma que los espacios entre el rodapié y este elemento intermedio y entre éste y la baranda superior sean igual o menor a 470 mm.

4.2.5 Rodapié

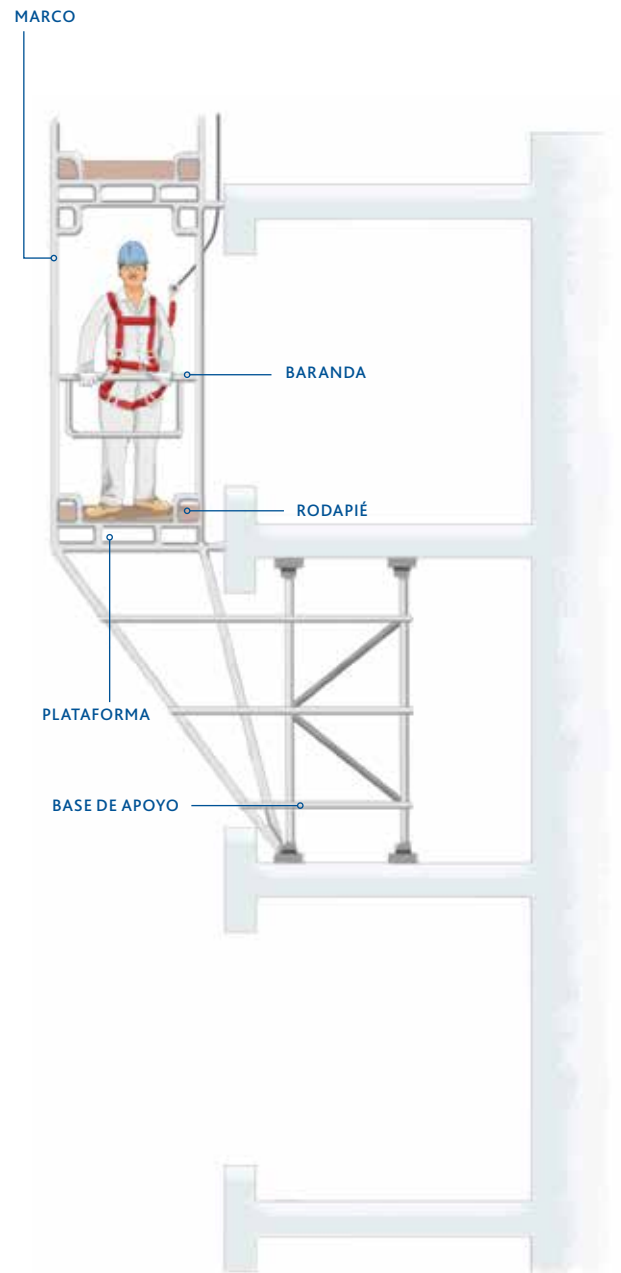
Elemento longitudinal y/o transversal fijado a las caras interiores de los pie derecho y apoyado directamente en los costados expuestos de las plataformas de trabajo, su función es impedir que caigan herramientas o materiales que se encuentren en la plataforma. El rodapié debe ser rígido y tener una altura de al menos 150 mm. sobre la plataforma.

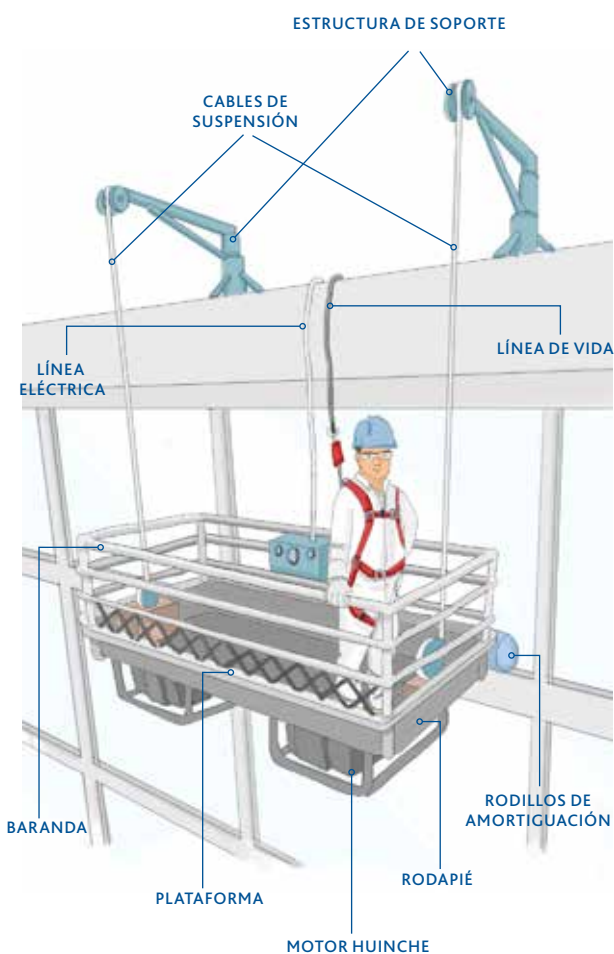
4.2.6 Diagonal

Pieza oblicua destinada a rigidizar el andamio frente a solicitaciones horizontales, se instala uniendo dos pie derecho consecutivos.

4.2.7 Anclaje y amarra

Conjunto de elementos rígidos definidos y ubicados según proyecto, que permiten asegurar y estabilizar el andamio, evitando movimientos de éste. El anclaje debe ser un elemento fijado a la fachada en forma mecánica.





4.3 Andamio colgante

Son superficies de trabajo transitorias, usadas como plataformas suspendidas mediante cables o cuerdas y pescantes, éstas se desplazan verticalmente accionado por los usuarios por medios mecánicos o eléctricos. En general son para servicio liviano.

4.3.1 Estructura de soporte

Estructura adosada al edificio que permite colgar el andamio en forma segura, existen soportes fijos o montados sobre rieles.

4.3.2 Ganchos

Pieza metálica diseñada para colgar los cables o cuerdas.

4.3.3 Cables primarios de elevación o suspensión

Cables de acero de los que se cuelga el andamio y permite su desplazamiento. Éstos deben ser continuos y del largo adecuado a la altura del edificio.

4.3.4 Cables secundarios

Cables de seguridad de los que cuelga el andamio, en caso de falla del cable primario.

4.3.5 Cable de alimentación eléctrica

Cable que energiza a los tecles o huinches en el caso que éstos sean eléctricos.

4.3.6 Teclé mecánico

Equipo que desplaza el andamio, éste puede ser manual o accionado por un motor.

4.3.7 Plataforma suspendida

Superficie horizontal que soporta directamente la carga admisible, considerando operarios, herramientas y materiales.

La plataforma es un elemento de piso, es parte de la estructura del andamio que soporta por sí sola una carga sobre ella, el andamio está colgado de esta superficie.

4.3.8 Estrobo o terminales

Estructura que soporta a cada extremo de la plataforma.

4.3.9 Rodillos de amortiguación

Elemento flexible que amortigua el contacto entre la plataforma colgante y la superficie de la fachada, evita daños y facilita el desplazamiento.

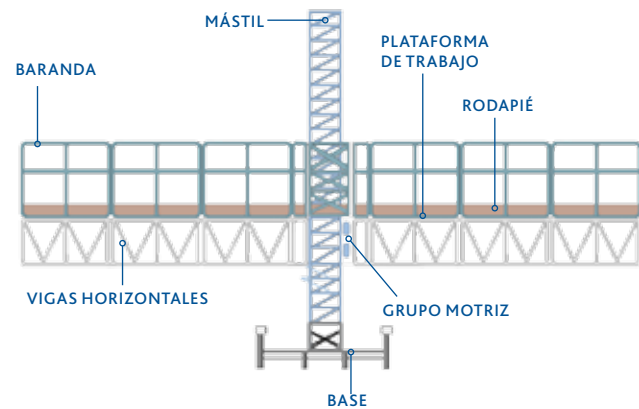
4.3.10 Baranda

Elementos ubicados en todo el contorno de la plataforma de trabajo, destinado a prevenir la caída de los operarios.

La baranda debe estar formada por un elemento superior, ubicada aproximadamente a 1 metro por encima de la plataforma y un elemento intermedio, ubicado de forma que los espacios entre el rodapié y este elemento intermedio y entre éste y la baranda superior sean igual o menor a 470 mm.

4.3.11 Rodapié

Elemento ubicado en todo el contorno de la plataforma de trabajo, su función es impedir que caigan herramientas o materiales que se encuentren en la plataforma. El rodapié debe ser rígido y tener una altura de la menos 150 mm. sobre la plataforma.



CONFIGURACIÓN MONOMÁSTIL

4.4 Andamio de plataforma autoelevadora

Andamio compuesto por una plataforma de trabajo, una estructura de apoyo y un sistema de desplazamiento vertical.

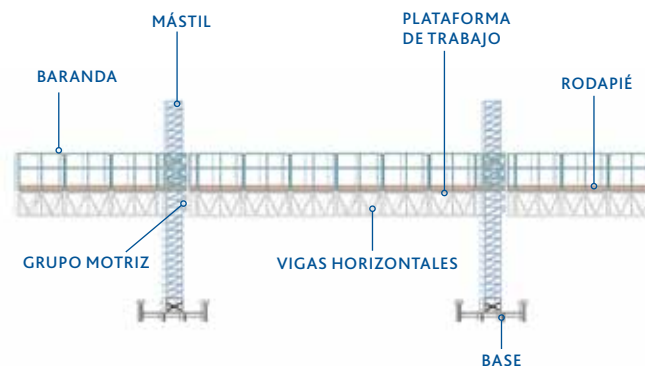
La plataforma de trabajo está compuesta por una o más partes montadas en una viga horizontal.

La estructura de apoyo está formada por una base y por una o más guías laterales.

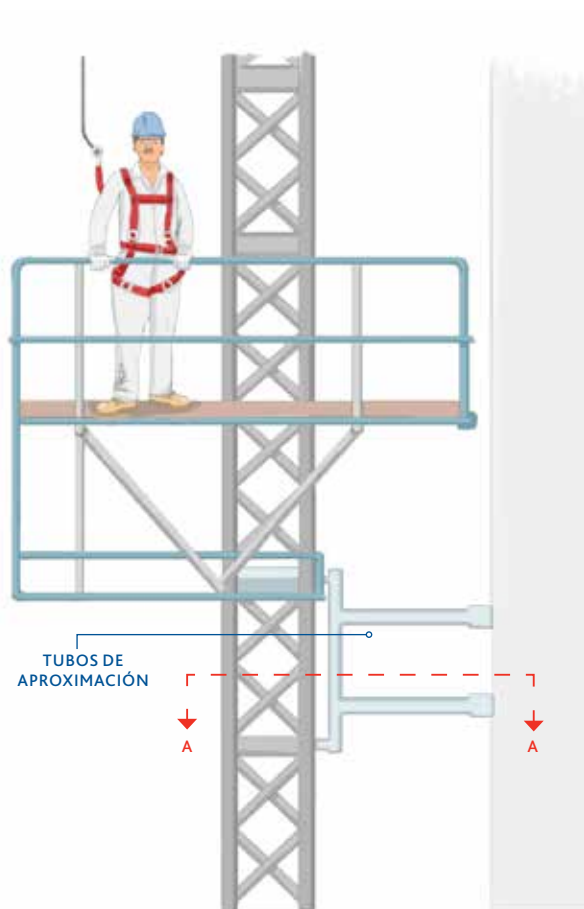
El sistema de desplazamiento vertical está formado por un motor y un sistema de elevación.

4.4.1 Base

Base regulable para lograr su nivelación, sobre la que se apoya cada mástil.



CONFIGURACIÓN BIMÁSTIL



4.4.2 Mástil

Estructura metálica vertical sobre la cual se apoya y desplaza la plataforma de trabajo.

4.4.3 Anclaje a la fachada

Conjunto de elementos rígidos definidos y ubicados según proyecto, que permiten asegurar y estabilizar el mástil, evitando movimientos de éste. El anclaje debe ser un elemento fijado a la fachada en forma mecánica.

4.4.4 Vigas horizontales

Vigas que estructuran la plataforma, son los elementos que rigidizan y soportan las cargas de la plataforma de trabajo.

4.4.5 Chasis

Estructura metálica sobre la que se apoyan los grupos motrices.

4.4.6 Grupo motriz

Son los motores eléctricos solidarios a la estructura que accionan los piñones del sistema de desplazamiento de la plataforma.

4.4.7 Plataforma

Superficie horizontal que soporta directamente la carga admisible, considerando operarios, herramientas y materiales.

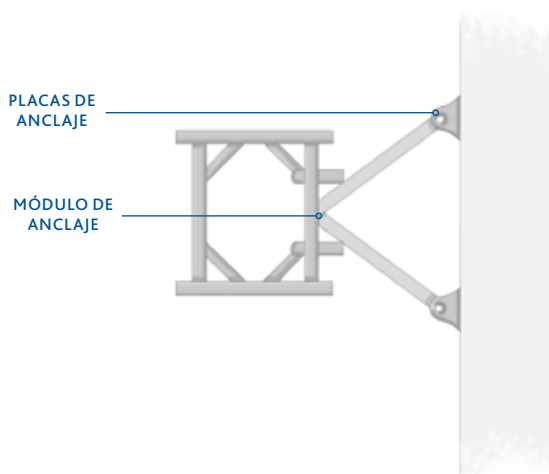
La plataforma es un elemento de piso que es parte de la estructura del andamio y está apoyada en las vigas horizontales de la estructura.

4.4.8 Baranda

Elementos ubicados en todo el contorno de la plataforma de trabajo destinado a prevenir la caída de los operarios. La baranda debe estar formada por un elemento superior, ubicada aproximadamente a 1 metro por encima de la plataforma y un elemento intermedio, ubicado de forma que los espacios entre el rodapié y este elemento intermedio y entre éste y la baranda superior sean igual o menor a 470 mm.

4.4.9 Rodapié

Elemento ubicado en todo el contorno de la plataforma de trabajo, su función es impedir que caigan herramientas o materiales que se encuentren en la plataforma. El rodapié debe ser rígido y tener una altura de lo menos 150 mm. sobre la plataforma.



CORTE A-A

5. RIESGOS DE ACCIDENTES Y SUS CAUSAS PROBABLES

5.1 Caídas de personas a distinto nivel

- Ancho insuficiente de la plataforma de trabajo.
- No contar con la barandilla de seguridad.
- Acceso a la plataforma trepando por la estructura.
- Separación excesiva entre el andamio y la fachada.
- Movimiento de la plataforma por falta de amarras.
- Daño de la plataforma por exceso de carga.
- Deslizamiento en las escaleras de acceso a la plataforma.
- Superficie de plataforma incompleta.
- Personal en estado de intemperancia o actitud inadecuada para realizar trabajos en altura.
- Personal con condiciones de salud incompatibles para el trabajo en altura.

5.2 Caída del andamio

- Asentamiento de la base donde se apoya el andamio.
- Colapso por carga mayor a la de diseño.
- Modificación de los elementos estructurales sin consulta técnica.
- Anclajes y amarras incompletos.
- Arrostramientos incompletos.
- Vientos de velocidad mayor a la especificada para el diseño.





5.3 Caída de objetos

- Acopio inadecuado de materiales.
- Falta de rodapiés.
- Descuido con herramientas.

5.4 Contactos eléctricos

- Falta de tierra en equipos y herramientas eléctricas utilizadas sobre el andamio metálico.
- Falta de protector diferencial.
- Contacto accidental de línea eléctrica con estructura de andamio.
- Inducción eléctrica por cercanía a línea de alta tensión.
- Falta de implementos de seguridad para trabajar en obras eléctricas sobre andamios.
- Cables de alimentación eléctrica en mal estado (andamios colgantes y autoelevadores).

5.5 Sobreesfuerzos del trabajador

- Combinación de postura fuera del rango de confort con acciones de levante o traslado de peso.
- Acciones de fuerza por sobre los límites permitidos.

6. RECOMENDACIONES DE SEGURIDAD EN ANDAMIOS

Las recomendaciones entregadas en el presente Manual, están agrupadas por temas.

6.1 Recomendaciones generales

Es imprescindible solicitar al proveedor las condiciones propias de montaje, uso, mantención y seguridad, específicas para operar el andamio.

6.1.1 Recomendaciones previas al montaje

- Definir la necesidad de uso del andamio, para que esté perfectamente adaptado a su utilización.
Datos a tener en cuenta: cargas, configuración del inmueble, interferencias en longitud y altura, tipo de trabajo a realizar, solidez del suelo, protecciones especiales, apoyos en zonas inferiores, tipos de amarres a utilizar, programa de entregas, acceso a obra, espacio de descarga de material.
- Inspección ocular del terreno y sus obstáculos.
- Contar con un proyecto de andamios que consulte el cálculo estructural de éste, para las sollicitaciones que tendrá durante su utilización.
- Realizar una inspección de los elementos que forman el andamio.

6.1.2 Recomendaciones de seguridad peatonal

En el caso de andamios montados en zonas de tránsito público, se deben considerar las siguientes recomendaciones:

- Los andamios deben tener una protección de seguridad en el segundo nivel que permita proteger a los peatones de eventuales caídas de materiales o herramientas.
- Se debe cercar la zona de andamios para que los peatones transiten fuera de ella.





- Se debe señalizar claramente la zona de tránsito.
- Informar a los responsables de comercios, talleres, viviendas, etc., sobre la instalación del andamio y del tiempo estimado para su permanencia.

6.1.3 Revisión previa al montaje

- Las piezas que componen el andamio deben ser revisadas antes de cada montaje.
- No se deben trasladar de una obra a otra sin pasar previamente por un control que lleve a cabo un mantenimiento o verifique el correcto estado de ellas.
- Como criterios generales se aconseja verificar la recepción de todas las piezas, condiciones de los elementos soldados, posibles deformaciones que impidan u obstaculicen el montaje.

Andamios modulares apoyados al piso

Revisión por piezas:

- Husillos: la tuerca debe deslizarse correctamente.
- Soportes: completos y libres de incrustaciones que impidan su total introducción en el nudo.
- Las plataformas deben tener todos sus elementos, según diseño y un indicador de carga máxima.
- Los enchufes de pies verticales, marcos, pórticos y pasos de camiones deben estar en correctas condiciones de uso.

Andamios colgantes

Revisión por piezas:

- Baranda de protección instalada y en buen estado.
- Rodapié incorporado y en buen estado.
- Cables continuos y en buen estado, sin uniones y del largo adecuado.
- Revisar que el teclé o huinche de tracción cuente con sistema de trabado.
- Equipo de seguridad en buenas condiciones.
- Revisar que los mecanismos de anclaje, elevación y descenso estén en perfectas condiciones de funcionamiento.

Plataformas autoelevadoras

Revisión por piezas:

- Motores con freno electromagnético (tipo fricción).
- Microswitches o finales de carrera en el primer mástil y en último mástil. Su función es detener el movimiento de subida o bajada de la plataforma al llegar al tope inferior o al tope superior. Están duplicados para evitar fallos.
- Microswitches que detectan que las puertas de acceso a la plataforma están cerradas.

- Microswitches que detectan la presencia del mástil, para su aplicación sobre todo en el montaje de los mástiles. Están duplicados para evitar fallos.
- Instrumento para nivelación automática de plataforma. Evita inclinaciones en el piso de la plataforma en la subida o en la bajada.
- Bajada de emergencia manual en caso de caída de fluido eléctrico.
- Barandilla con rodapié en plataforma.
- Superficie de plataforma con chapa de acero antideslizante.
- Puertas de acceso a plataforma con cierre de pestillo.
- La plataforma no se mueve si la puerta permanece abierta, o se ha desmontado.
- Escalerilla de acceso a la plataforma. Proporciona un acceso fácil y seguro a la plataforma.
- Protector de mástil. Evita posibles atrapamientos cuando la máquina se encuentra en movimiento.

6.1.4 Revisión periódica del andamio montado

Un andamio es una estructura provisional que está expuesta a variaciones funcionales y climáticas. Es necesario contar con un procedimiento de inspección y mantenimiento preventiva periódica.

Andamios modulares apoyados al piso

Revisión periódica de:

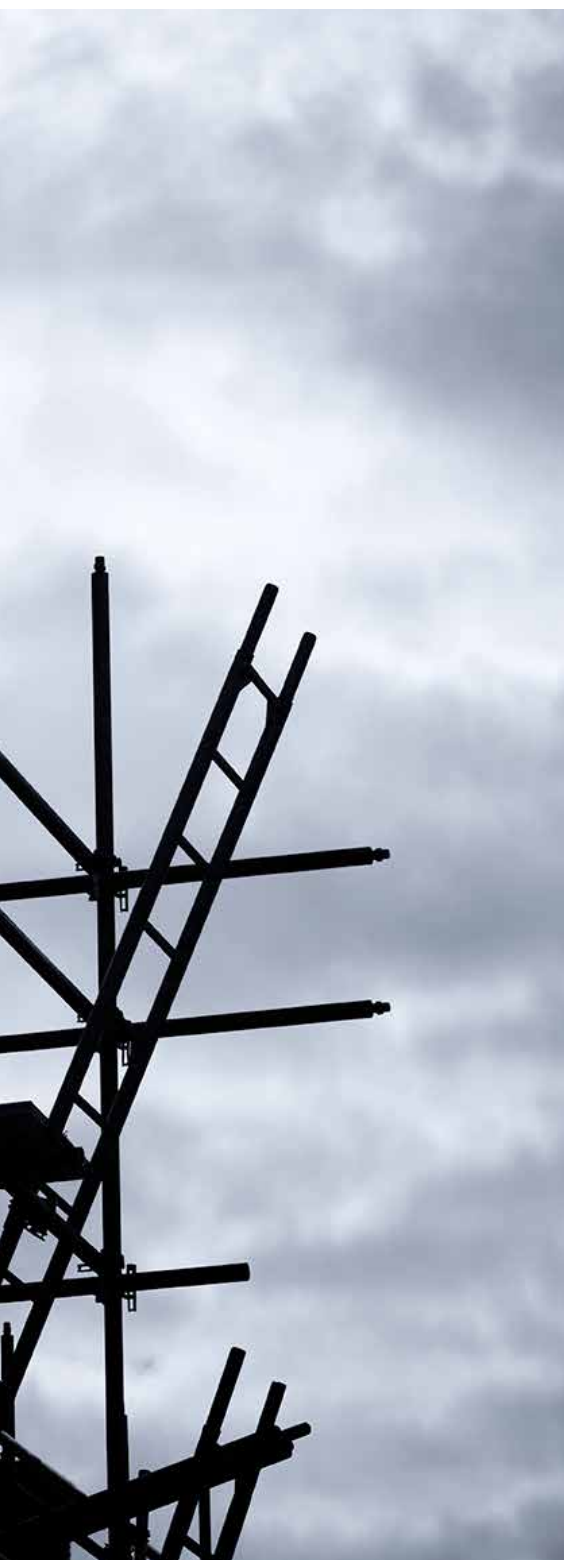
- Amarres
- Plataformas (verificar apoyos)
- Piezas deformadas
- Abrazaderas: grado de apriete necesario
- Circulaciones: libre de obstáculos

Andamios colgantes

Revisión periódica de:

- Inspección y limpieza completa del cable de elevación principal y del secundario.
- Inspección del sistema de tracción y freno automático de inercia.
- Inspección y regulación de electrofrenos.
- Inspección del funcionamiento de las transmisiones.
- Inspección y pruebas del sistema de descenso de emergencia sin energía.
- Inspección del motor eléctrico y su alimentación.
- Revisión de los niveles de aceite y cambio de aceite cada seis meses.
- Inspección y pruebas de comandos eléctricos.
- Inspección y lubricación de las poleas de desvío de cables.
- Inspección y pruebas de sistema límite de carrera superior.





- Pruebas de carga y funcionamiento.
- Revisión de rodillos de amortiguación (corresponde a la plataforma).
- Inspección de las estructuras (corresponde a la plataforma).
- Revisión de estructuras laterales soportes de huinche (corresponde a la plataforma).
- Revisión de pasadores y seguros (corresponde a la plataforma).
- Revisión y lubricación de ruedas giratorias (corresponde a la plataforma).

Plataforma autoelevadora

Revisión periódica de:

- Desgaste de guías.
- Desgaste de piñones y cremalleras.
- Barandillas colocadas y en condiciones de trabajo.
- Pernos de prolongas colocadas con pasadores.
- Pernos de celosías colocados con pasadores.
- Estado de mástiles.
- Apriete de tornillería especialmente en los mástiles y arrosamientos.
- Funcionamiento eléctrico en general, poniendo especial énfasis en las seguridades.
- Estado de pisos de plataforma.
- Estado de los cables de control y fuerza.
- Engrase de piezas móviles.
- Que estén todo los pasadores de celosías con sus respectivos seguros (cuando la máquina esté en funcionamiento).
- Comprobación de los niveles de aceite de motorreductores.
- Estado de componentes eléctricos, como enchufes, botoneras, conexiones eléctricas, etc.
- Estado de las soldaduras en las piezas que soportan carga y en general.
- Abolladuras en chapas, protectores, etc.
- Estado de los mástiles: bandas de rodadura, cremallera, etc.
- Comprobación de los niveles de aceite en los motorreductores y estado de ferodos del freno electromecánico, prestando especial atención a la distancia de entrehierro (regulación según tabla).
- Limpieza y regulación del electrofrenos y comprobación del sistema eléctrico.
- Engrase de husillos y engranajes de las bases.
- Comprobación del estado de pernos, cadenas y pasadores comprobando especialmente las holguras que pudieran producirse por el uso, sustituyendo las piezas que sean necesarias.
- Engrase de piezas móviles como: piñones, engranajes, bisagras.
- Comprobación del correcto funcionamiento de los relés térmicos.

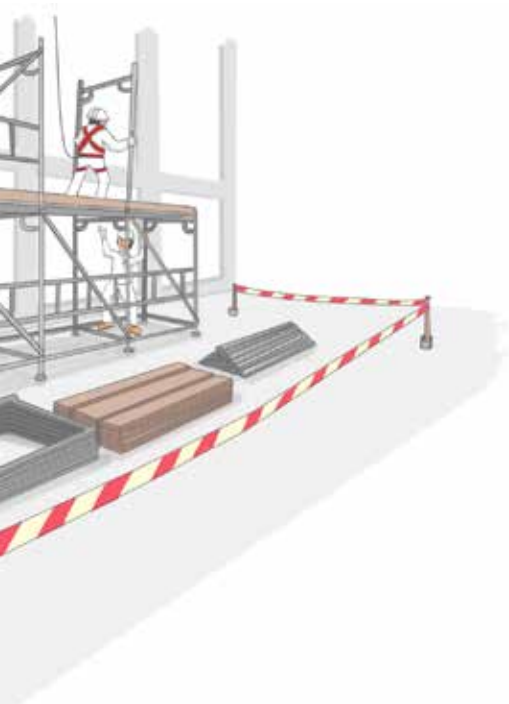
6.1.5 Limitaciones de uso por condición climática

- Ante la nieve: cuando el calzado deje huella sobre una plataforma nevada.
- Ante el hielo: cuando existan indicios de hielo sobre plataformas.
- Ante el viento: cuando está expuesto a vientos superiores a 65 km/hr o velocidades menores que determine la obra.
- Ante niebla intensa: cuando la visibilidad sea insuficiente.

6.2 Recomendaciones durante el montaje

- Encargar el trabajo a personal calificado para esta tarea.
- El personal debe contar con todos los elementos de seguridad requeridos.
- Durante el proceso de montaje siempre utilizar el arnés de seguridad.
- Cercar la zona donde se está montando el andamio, para impedir el tránsito en ella.
- Recordar al personal las medidas de seguridad, en especial el uso de arnés de seguridad y línea de vida e informar a los trabajadores sobre las posturas correctas para efectuar el trabajo.
- Los operarios que trabajen en montaje de andamios sólo deben emplear arnés que cumplan con la norma NCh1258, afianzados a una línea de vida fijada a estructura independiente del andamio.
- Los andamios de varios niveles, se deben armar por etapas y cada una de ellas se debe efectuar cuando la anterior esté totalmente terminada y verificada.
- Una vez terminado, verificar el montaje por personal capacitado utilizando una pauta establecida, la norma NCh998 tiene incorporada una planilla de verificación.





6.3 Recomendaciones para el tránsito sobre andamios

- Minimizar los recorridos por andamios.
- Eliminar elementos que obstruyan el tránsito en el andamio.
- Tener acceso seguros al andamio en los diferentes niveles.
- No transitar por andamios con hielo o nieve en su superficie.
- No transitar con iluminación insuficiente.
- No correr.
- Transitar con elementos de protección personal.
- Subir sólo por las escaleras dispuestas en el andamio.
- No efectuar ninguna actividad distractora durante el tránsito por el andamio.
- Verificar antes avanzar que estén instaladas las barandas de protección.

6.4 Recomendaciones para trabajo sobre andamios

- Conectar arnés a línea de vida, la línea de vida es obligatoria en andamios colgantes.
- Acopiar los materiales que se van a utilizar en forma ordenada y en las zonas asignadas.
- Los operarios que trabajen en andamios colgantes o en volado sólo deben emplear arnés que cumplan con la norma NCh1258, afianzados a una línea de vida fijada a estructura independiente del andamio.
- Mantener las herramientas en los cinturones portaherramientas o en cajas dispuestas, nunca colgar herramientas en la estructura del andamio.
- Utilizar herramientas eléctricas que estén protegidas contra los contactos indirectos con toma tierra y conectadas a circuitos con protector diferencial.



- No ejecutar trabajos cercanos a líneas eléctricas aéreas.
- No trabajar en más de un nivel en la misma vertical de un andamio.
- No sobrecargar la plataforma con materiales, conocer el peso de éstos y la carga para la cual se ha diseñado el andamio.
- Se deben tomar precauciones especiales para proteger el andamio en el caso de faenas que empleen procedimientos que generen calor o sean corrosivos.
- En andamios colgantes, el desplazamiento del personal sobre la superficie debe realizarse cuando la plataforma esté nivelada y detenida.

6.5 Recomendaciones para trabajo de limpieza de andamios

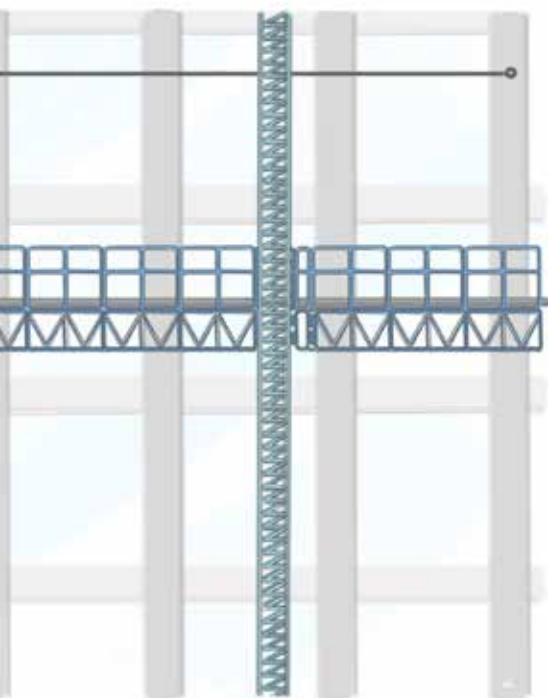
- Efectuar la limpieza cuando no exista tránsito o faenas en niveles inferiores del andamio.
- No dejar caer restos de materiales, envases u otros elementos en el proceso de aseo, recoger todos ellos y depositar en un receptáculo que posteriormente se vaciará en la zona predeterminada para acopio de escombros de la obra.

6.6 Recomendaciones durante el desmontaje

- Encargar el trabajo a personal calificado para esta tarea.
- El personal debe contar con todos los elementos de protección personal requeridos.
- Durante el proceso de desmontaje, siempre utilizar el arnés conectado a una línea de vida.
- Cercar la zona donde se está desmontando el andamio, para impedir el tránsito en ella.
- Recordar al personal las medidas de seguridad, en especial el uso de arnés y línea de vida, e informar a los trabajadores sobre las posturas correctas para efectuar el trabajo.
- Los operarios que trabajen en desmontaje de andamios sólo deben emplear arnés que cumplan con la norma NCh1258, afianzados a una línea de vida fijada a estructura independiente del andamio.
- Bajar cuidadosamente cada elemento del andamio y trasladarlo a un lugar de almacenaje



7. ELEMENTOS DE CUBRIMIENTO PARA ANDAMIOS



En andamios de fachada, apoyados en el piso o en volado, eventualmente se utilizan cortinas.

En la norma NCh997 se define como cortina al elemento accesorio adosado a la parte externa de los andamios, destinado a evitar la proyección de partículas hacia zonas de circulación o trabajo. Estas cortinas pueden ser de mallas, arpilleras o películas plásticas.

Estas cortinas cumplen entre otros, los siguientes objetivos:

- Proteger del sol a quienes trabajan en la plataforma.
- Evitar la salida de polvo al exterior de la obra.
- Evitar el sol en trabajos de estucos o enchapes.
- Dar seguridad a las personas, disminuyendo la posibilidad de vértigo.
- Utilizarlo como medio publicitario.

No existe norma para el uso de cortinas en los andamios. Sin embargo, por su importancia se debe informar a los realizadores del proyecto sobre su eventual utilización, para tomar los resguardos necesarios, en especial cuando se trate de medio publicitario.

8. ANEXO

Anexo A (Ejemplo)

| REGISTRO DE INSPECCIÓN DE ANDAMIOS | | |
|--|----------------------------|--------------|
| 1) Inspección destinada al control de: ejecución / recepción / uso (tarje lo que no corresponda) | | |
| 2) Ubicación: | | |
| 3) Destino: | | |
| 4) Tiempo estimado de uso: | Desde: | Hasta: |
| 5) Tipo de Andamio: <ul style="list-style-type: none"> • Según forma de apoyo • Según sobrecarga | | |
| 6) Reglamentación a considerar: <ul style="list-style-type: none"> • Normas: _____ • Reglamentos: _____ • Especificaciones técnicas y planos: _____ Proyectistas: _____ | | |
| 7) Aspectos inspeccionados | Cumple con lo especificado | Correcciones |
| Procedimientos de ejecución | | |
| • Personal | | |
| • Elementos de protección personal | | |
| • Métodos | | |
| • Replanteo | | |
| • Otros | | |
| Dimensiones generales | | |
| • Altura total | | |
| • Altura entre niveles | | |
| • Ancho de plataformas | | |
| • Distancia transversal entre pie derecho | | |
| • Distancia longitudinal entre pie derecho | | |
| • Otros | | |
| Plomos y niveles | | |
| Materiales | | |
| • Clase | | |
| • Dimensiones | | |
| • Estado | | |
| • Protección (anticorrosiva/antipútrica) | | |
| • Otros | | |
| Elementos constituyentes | | |
| • Condiciones de la base | | |
| • Fijaciones al terreno | | |
| • Fijaciones al edificio | | |
| • Pie derecho, cables | | |
| • Travesaños | | |
| • Arriostramientos | | |
| • Tablones y plataformas | | |
| • Barandas y rodapiés | | |
| • Accesos | | |
| • Otros | | |

El Manual de Andamios es una publicación de la Cámara Chilena de la Construcción, con la participación del Comité de Especialidades, la Gerencia de Estudios, Empresas del Rubro y la Mutual de Seguridad de la CChC.

Responsable: Manuel Brunet Bofill.

Se permite su reproducción total o parcial, siempre que se cite expresamente la fuente.

Última Edición Enero 2014



www.mutual.cl



www.cchc.cl